

Фильтр сетчатый фланцевый чугунный PN 1,6 МПа  
 Фильтр магнитный фланцевый чугунный PN 1,6 МПа

Продавец: ООО «ГК Эльф»  
 3000026, г. Тула, Киреевская 39

### 1. Назначение и область применения

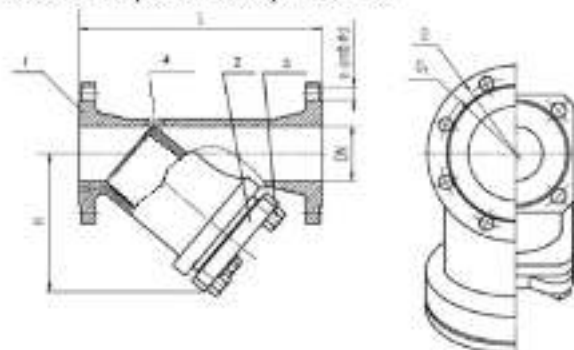
- 1.1. Фильтры сетчатые фланцевые чугунные предназначены для очистки рабочей среды от механических примесей (грязь, мелкие твердые частицы).
- 1.2. Фильтры магнитные фланцевые чугунные предназначены для очистки рабочей среды от механических примесей (грязь, мелкие твердые частицы), а также ферромагнетиков.

### 2. Технические данные

Номинальное давление: 1,6 МПа  
 Температура рабочей среды: от -5°C до +150°C  
 Материал корпуса: чугун.  
 Материал стержня, фильтрующей сетки: нержавеющая сталь.  
 Материал прокладки: паронит.  
 Материал магнита: ферро магнит.  
 Рабочая среда: вода, неагрессивные среды.  
 Тип присоединения: фланцевое по ГОСТ 33259-2015

#### 2.1. Конструктивные размеры, мм

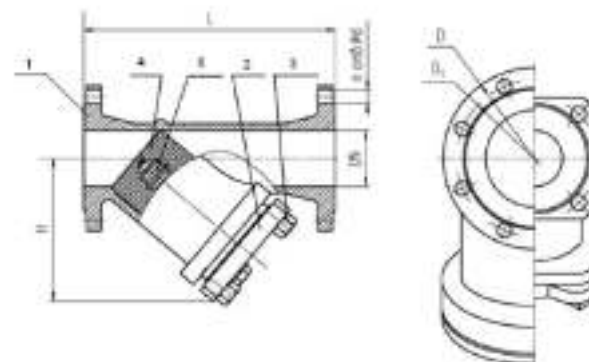
##### 2.1.1 Фильтр сетчатый фланцевый



1 – Корпус; 2 – Крышка; 3 – болт; 4 – фильтрующая сетка.

Наименование показателя	Показатели			
	50	65	80	100
Номинальный диаметр, DN	50	65	80	100
Размер ячейки сетки, мм	1,4x1,4			
Количество отверстий на фланце, n	4	4	8	8
Размер d	18	18	18	18
Размер D	160	175	195	220
Размер D <sub>1</sub>	125	145	160	180
Размер L	205	220	245	295
Масса, кг	4,64	6,2	7,79	10,15

##### 2.1.2 Фильтр магнитный фланцевый



1 – Корпус; 2 – Крышка; 3 – болт; 4 – фильтрующая сетка; 5 – блок магнитов.

Наименование показателя	Показатели				
	50	65	80	100	150
Номинальный диаметр, DN	50	65	80	100	150
Размер ячейки сетки, мм	1,4x1,4				
Количество отверстий на фланце, n	4	4	8	8	8
Размер d	18	18	18	18	22
Размер D	165	180	195	220	240
Размер D <sub>1</sub>	125	145	160	180	215
Размер L	205	220	245	295	345
Масса, кг	4,96	6,4	8	10,45	19

### 3. Устройство и работа

К Корпусу 1 присоединена Крышка 2, посредством Болтов 3. В Корпусе 1 установлена фильтрующая сетка 4. Между корпусом и крышкой установлены паронитовые прокладки. Механические примеси из среды осаждаются в сетке, ферро магнитные включения на блоке магнитов.

### 4. Монтаж и эксплуатация

4.1. Монтаж должен быть осуществлен в месте, обеспечивающем беспрепятственный доступ к изделию для текущего или планового ремонта и обслуживания.

4.2. Фильтр необходимо устанавливать крышкой вниз на горизонтальном, вертикальном или наклонном трубопроводе. Направление стрелки на корпусе должно совпадать с направлением потока рабочей среды.

4.3. Работы, выполняемые перед монтажом фильтра на трубопровод:

-проверка комплекта поставки (изделие без документации к монтажу не допускается)

-осмотр фильтра на предмет механических повреждений

-осмотр внутренних элементов фильтра на предмет засорений либо механических повреждений

4.4. Действия при монтаже:

-тщательная промывка трубопровода;

-правильная установка прокладок;

-установка фильтра должна предусматривать опоры для того, чтобы исключить воздействие массы фильтра на трубопровод;

- фланцы на трубопроводе должны быть установлены параллельно, без перекосов;

- В соответствии с п. 9.6 ГОСТ 12.2.063-2015, фильтры не должны испытывать нагрузок от трубопровода (при изгибе, сжатии, растяжении, кручении, перекосах, вибрации, неравномерности затяжки крепежа и т.д.). При необходимости должны быть предусмотрены опоры или компенсаторы, устраняющие нагрузку на фильтры от трубопровода;

-по окончании установки проверить герметичность соединений;

4.5 При эксплуатации необходимо соблюдать следующие условия:

- эксплуатация фильтра по назначению с температурой и давлением рабочей среды не превышающих показатели указанные в технических характеристиках.

## 5. Техническое обслуживание

Во время эксплуатации фильтров необходимо проводить обслуживание, во время которого соблюдать следующие условия:

-обслуживание на рабочем трубопроводе при наличии рабочей среды и давления в системе строго запрещено

-проводить периодические осмотры в сроки, согласно установленным правилам и нормам организации, эксплуатирующей трубопровод.

## 6. Указание мер безопасности

6.1. Безопасность при эксплуатации достигается четким выполнением требований, указанных в п.4 п.5 настоящего паспорта

6.2. Персонал, осуществляющий работы с фильтром должен пройти инструктаж по технике безопасности, а также ознакомиться с требованиями настоящего паспорта и инструкциями на объекте. Должен иметь индивидуальные средства защиты.

6.3. При монтаже и обслуживании фильтров обязательно соблюдение техники безопасности, установленной на объекте.

## 7. Условия хранения и транспортировки

7.1. Транспортировка может производиться любым видом транспорта. При этом установка на транспортные средства должна исключать возможность появления механических повреждений.

7.2. Во время перемещения фильтра к месту монтажа должна исключаться возможность загрязнения и попадания посторонних предметов во внутреннюю полость фильтра.

## 8. Утилизация

Утилизация изделия (переплавка, захоронение, перепродажа) производится в порядке, установленном Законами РФ от 04 мая 1999 г. № 96ФЗ "Об охране атмосферного воздуха" (в редакции от 01.01.2015), от 24 июня 1998 г. № 89-ФЗ (в редакции от 01.02.2015г) "Об отходах производства и потребления», от 10 января 2002 № 7-ФЗ «Об охране окружающей среды» (в редакции от 01.01.2015), а также другими российскими и региональными нормативными документами.

## 9. Возможные неисправности и методы их устранения

Неисправность	Причина	Методы устранения
Протечка под крышкой или в месте соединения с трубопроводом	Слабая затяжка болтов	Затянуть болты
	Повреждение прокладки	Поменять прокладку
Снижение давления на выходе из фильтра	Засорение сетки фильтра	Промыть фильтр

## 10. Гарантийные обязательства

9.2. Изготовитель гарантирует соответствие товара настоящему паспорту при соблюдении Потребителем условий эксплуатации, транспортировки и хранения. Гарантийный срок эксплуатации 12 месяцев со дня отгрузки потребителю. Гарантийные обязательства распространяются на все дефекты, возникшие по вине завода-изготовителя.

9.3. Гарантия не распространяется на дефекты, возникшие в случаях:

- нарушения паспортных режимов хранения, монтажа, испытания, эксплуатации и обслуживания изделия;

- наличия следов воздействия веществ, агрессивных к материалам изделия;

- наличия повреждений, вызванных пожаром, стихией, форс-мажорными обстоятельствами;

- повреждений, вызванных неправильными действиями потребителя;

- наличия механических повреждений или следов вмешательства в конструкцию изделия.